

HIDRAULICA DEL SAN LORENZO (EE.UU./CANADÁ)

ARMANDO BALLOFFET
Universidad de Columbia

INTRODUCCIÓN

El tramo internacional del río San Lorenzo es una vía navegable de capital importancia para el comercio de los Estados Unidos y Canadá, pues es la salida del tráfico de los Grandes Lagos, una de las regiones más ricas de América del Norte. Este tramo tiene 180 km de largo entre el Lago Ontario y la Central Hidroeléctrica de Saunders-Moses, localizada aguas abajo de Massena (NY) y aguas arriba de Cornwall (Ontario). Aguas abajo de Cornwall el río se interna en territorio canadiense. La construcción de la vía navegable del San Lorenzo y sus esclusas permite la navegación de barcos de 30 pies de calado y la generación de 1000 MW igualmente compartidos por ambos países.

La navegación debe interrumpirse cada año desde mediados de diciembre hasta mediados de marzo para permitir la formación de una capa estable de hielo superficial y evitar las obstrucciones que podrían producirse si se dejara flotar a la deriva, con las consiguientes inundaciones y reducciones en la generación de energía.

La formación de la capa se inicia con el tendido de varias barreras flotantes que detienen los trozos de hielo y los ayudan a soldarse. Así se forma una aislación eficaz que tiende a detener la congelación hasta que se obtiene un espesor casi de equilibrio, antes de la llegada de la primavera.

El problema hidráulico del flujo del río por debajo de la cubierta flotante no tiene diferencia conceptual con el de un canal abierto, dado que hay una superficie casi isobárica, pero el hielo impone una resistencia

adicional al agua. Como el nivel del Lago Ontario es relativamente constante, el aumento de pérdida de carga se traduce en una marcada disminución del nivel aguas arriba de la central, que puede llegar al orden de 1,5 metros con respecto al nivel del verano para el cuadal normal de operación.

Como la capa de hielo impide la navegación, se han realizado estudios para establecer la viabilidad de abrir una vía con la ayuda de rompehielos, pero sin desequilibrar el resto de la cubierta, con lo que se ganarían tres meses de tráfico ininterrumpido.

Por otra parte, todos los barcos de ultramar, que se encuentren en los Grandes Lagos en las últimas semanas del otoño, actualmente corren el riesgo de quedar atrapados hasta la primavera siguiente si no salen a tiempo y se produce una ola intempestiva de frío intenso.

Los estudios, objeto de este trabajo, se llevaron a cabo en dos etapas: la primera para condiciones sin hielo y la segunda con hielo, para poder obtener por comparación la fuerza de arrastre del agua. Como la fricción depende de las condiciones de rugosidad de la capa de hielo, que son intrínsecas para el caso en estudio, se recurrió a análisis de la hidráulica del río mismo, usándolo como su propio modelo. El San Lorenzo es probablemente uno de los ríos más adecuados para este tipo de estudios, pues su canal es considerablemente más constante que el de la mayoría de los ríos del mundo. Esta constancia se debe a la gran regulación provista por el sistema de los Grandes Lagos.

HIDRÁULICA DE FLUJO LIBRE

Para el estudio hidráulico del flujo sin la cubierta de hielo se formuló un modelo de nudos y vínculos con la aplicación del Programa *LATIS* desarrollado por *TAMS* para integrar en diferencias finitas y en forma explícita las ecuaciones de Saint Venant (1) (2).

El modelo se inicia a la entrada del río en el Lago Ontario, en Kingston (Ontario, Canadá). También se estableció otra entrada independiente en la vecindad de Cape Vincent (Nueva York), suponiendo que las alturas allí son iguales a las de Kingston.

El modelo termina inmediatamente aguas arriba de la Central Hidroeléctrica de Saunders-Moses, donde se registran los caudales que pasan por las turbinas.

El río quedó representado por una red de canales o vínculos, donde se calcularon los caudales, y nudos, donde se calcularon las alturas durante varios períodos de registro.

La Fig. 1 muestra la red del modelo en su configuración final. Puede verse que se simplificaron muchos de los canales e islas, sobre todo en el tramo a la entrada en el río, en la región de las Thousand Islands. Los resultados demostraron que esta simplificación era justificada.

La información topográfica necesaria se obtuvo de las cartas batimétricas del levantamiento del Cuerpo de Ingenieros de los Estados Unidos.

El largo de los vínculos varió entre 5500 m y 1200 m, y para cada uno se definieron tres secciones transversales para representar lo mejor posible las variaciones a lo largo del mismo. Se promediaron las características hidráulicas de ancho, área transversal y capacidad de conducción calculadas con estas secciones. El resultado se consideró representativo de las características hidráulicas del vínculo y se consignó en el modelo como sendas curvas de valores en función de la altura del agua.

El paso de tiempo usado estuvo de acuerdo con la condición de estabilidad de Courant (5). Para las primeras corridas se usó valor de 15 segundos, pero después se estableció que 60 segundos era suficiente para obtener estabilidad y convergencia.

La calibración del modelo se hizo con los registros de alturas en cinco escalas registradoras desde Kingston hasta Long Sault y con los caudales en la Central, para un período de 5 días en 1972 en que el régimen se mantuvo prácticamente constante. Estas condiciones fueron posibles por los grandes volúmenes de agua en el Lago Ontario durante el verano de 1972, lo que permitió usar un caudal de 8800 m³/seg. durante varias semanas.

Las condiciones de borde para las corridas en régimen estacionario se establecieron con los caudales de entrada y salida, que se consideraron iguales y con las alturas registradas en la Presa de Long Sault.

Se variaron los coeficientes de Manning hasta que se obtuvieron diferencias aceptables de alturas con respecto a los registros. La mayor diferencia fue de 5 cm para la escala de Kingston, pero las verificaciones en las otras tres escalas no usadas como condición de borde arrojaron diferencias de no más de 2 cm. Los coeficientes obtenidos se presentan en el Cuadro 1.

Puede verse que los coeficientes obtenidos se encuentran dentro de la gama usual en ríos naturales, pero que disminuyen sistemáticamente hacia aguas abajo. Esto se atribuye a que los tramos iniciales del río tienen una gran cantidad de islas y brazos, mientras que los tramos centrales tienen cauce único. Inmediatamente, aguas arriba de la Central, hay también brazos, pero se encuentran en el lago formado por la presa, lo que puede explicar la disminución de n .

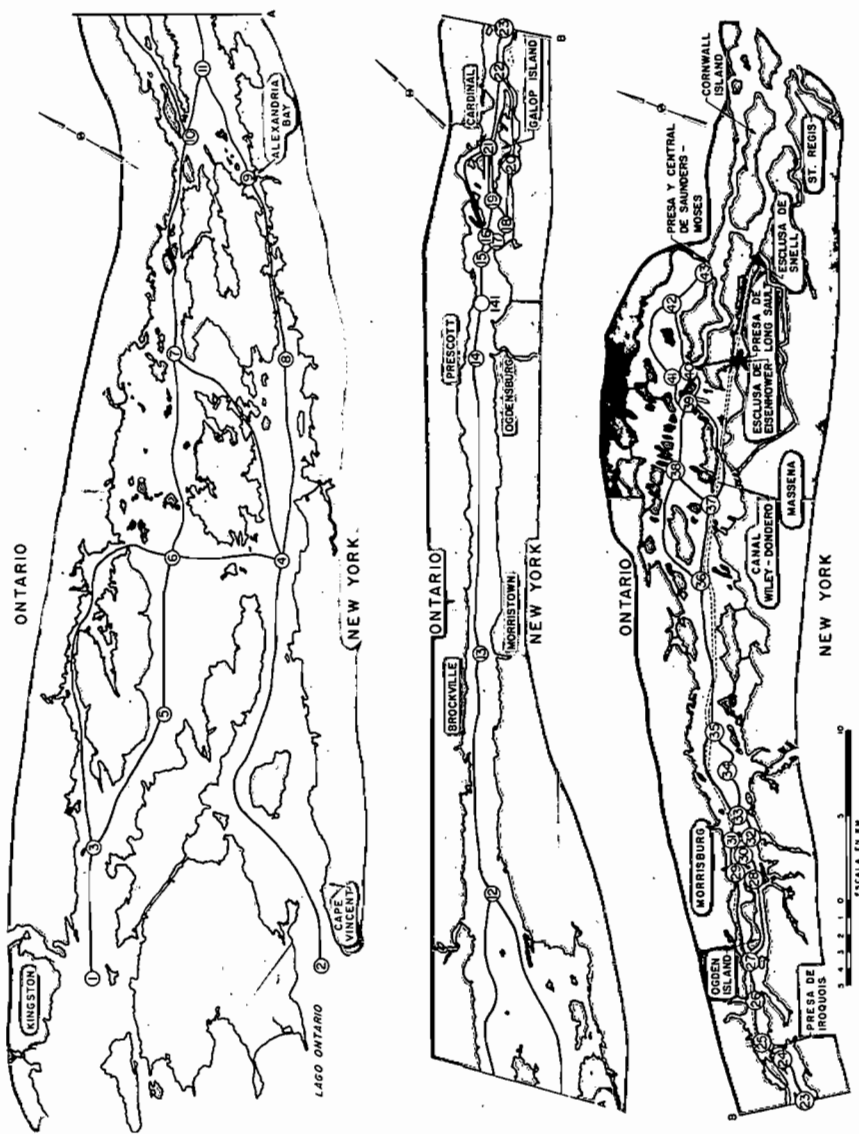


Figura 1
Mapa del Modelo

CUADRO I

COEFICIENTES DE MANNING DEL RÍO SAN LORENZO (FLUJO LIBRE)
 (Caudal Constante de 8800 m³/s)

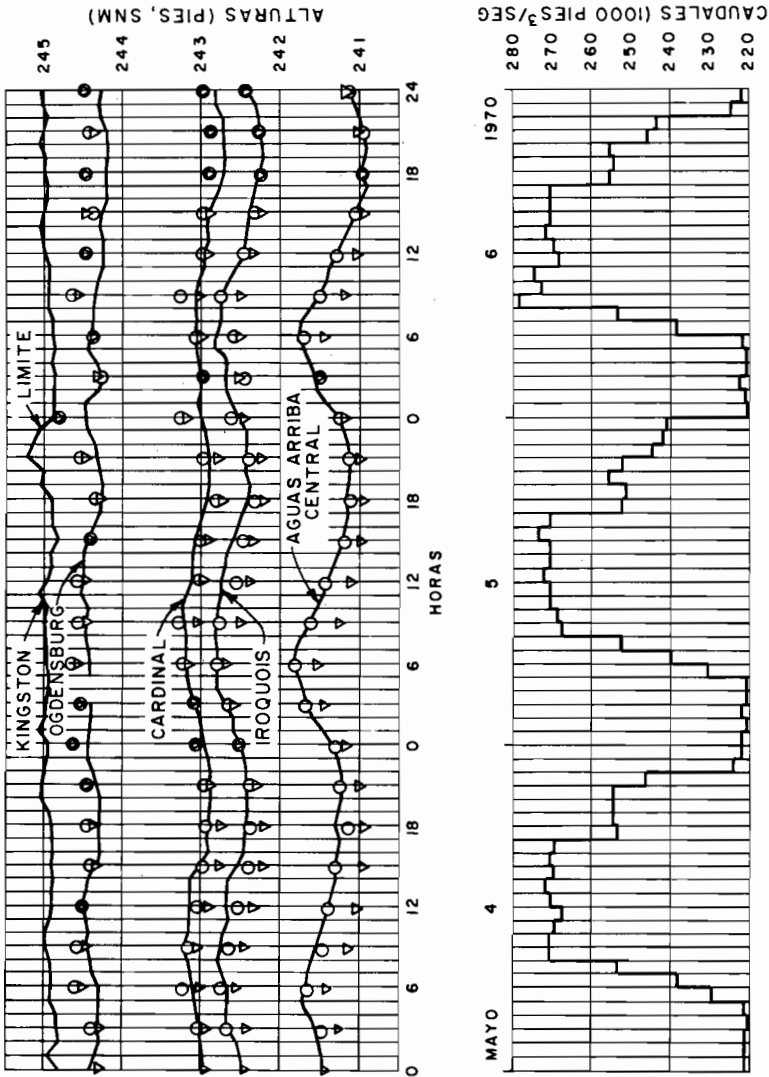
| <i>n</i> | <i>Ubicaciones</i> |
|----------|-------------------------------|
| 0.034 | Kingston, Alexandria Bay |
| 0.032 | Ogdensburg, Cardinal |
| 0.026 | Iroquois, Long Sault, Central |

También se usó el modelo calibrado para representar el régimen de un período de tres días de mayo de 1970, en que la Central trabajó atendiendo las puntas diarias de carga. Se realizaron dos corridas variando la especificación de condiciones de límite. En la primera se especificaron las historias registradas de alturas a la entrada y caudales en la Central. Para la segunda se especificaron los registros de alturas en ambos extremos del modelo. La Fig. 2 presenta los caudales y alturas de agua registrados y los resultados de ambas corridas. Como era de esperar, las diferencias entre los resultados del modelo y los registros fueron mayores que para el caso de régimen estacionario, pero en general no pasaron de 0.3 pies (10 cm). Los resultados de la primera carrera mostraron caudales más estables que los de la segunda, pero las diferencias entre las alturas calculadas y registradas fueron mayores.

La Fig. 3 es una perspectiva axonométrica de las alturas calculadas, en la que las abscisas son proporcionales a los tiempos. Cada intervalo indicado es igual a una hora. Las abscisas oblicuas son las estaciones del modelo. Pueden verse claramente las variaciones de alturas causadas por el régimen de la Central y su propagación hacia aguas arriba, pero que se atenúan en el tramo entre Iroquois y Cardinal. También es muy clara la propagación de una pequeña onda en el Lago Ontario que muy probablemente se debió a una oscilación de masa del tipo llamado "seiche", producida por causas atmosféricas. Esta onda también se atenuó en el mismo tramo, cuya pendiente es mayor que la del resto del río.

HIDRÁULICA DE FLUJO CUBIERTO

El modelo se volvió a usar para dos casos con cubierta de hielo conocida. El primero se registró durante el período del 12 al 15 de enero de 1973, durante el que el flujo se mantuvo prácticamente constante e igual a



CONVENCIONES:
 ▽ PRIMERA CORRIDA
 ○ SEGUNDA CORRIDA
 — ALTURAS Y CAUDALES REGISTRADOS

Figura 2

Caudales y Alturas para el periodo del 4 al 6 de mayo de 1970

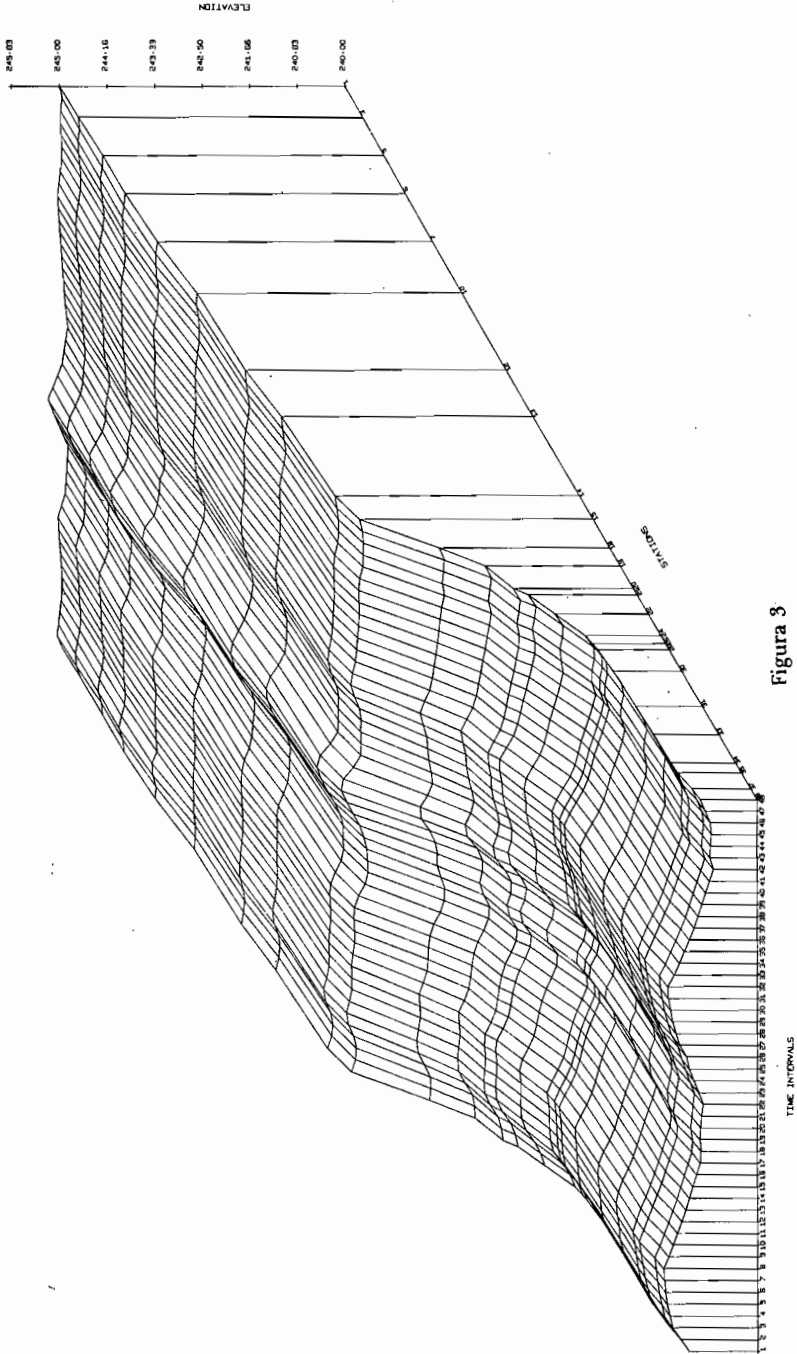


Figura 3

ST. LAWRENCE RIVER CALIBRATION RUN

Perspectiva Axonométrica de Alturas, Estaciones y tiempos para el cálculo de la Fig. 2

6 800 m³/s. Se usaron como condiciones de borde las alturas en Kingston y los caudales en la Central. La calibración se hizo como para el régimen abierto, ajustando los coeficientes de Manning equivalentes de un flujo abierto con la misma sección hasta reproducir las alturas registradas. En este caso, el ajuste obtenido para las 24.00 horas del 13 de enero arrojó diferencias de 1 cm o menores para las escalas registradoras. La altura en el lago inmediatamente aguas arriba de la Central llegó a ese ajuste 24 horas después. Los coeficientes de Manning calculados para el tramo superior no presentaron diferencias sensibles con los obtenidos para régimen libre. En cambio los obtenidos para el tramo medio de Ogdensburg-Cardinal y para el lago aumentaron considerablemente. La mayor diferencia entre los valores de flujo libre y cubierto para el tramo entre Ogdensburg y Gallop Island fue de 0.032 a 0.044, mientras que, en aguas abajo de Iroquois, el coeficiente pasó de 0.026 a 0.040.

Los ensayos con el modelo se guiaron con los registros de la cubierta de hielo que presentaba algunos tramos todavía libres.

El segundo ensayo con cubierta de hielo se hizo para el período del 15 a 17 de enero de 1972, cuando el flujo de la Central varió diariamente, con un mínimo de 4 800 y un máximo de 7 400 m³/s. El modelo volvió a reproducir las alturas registradas con una máxima diferencia en Iroquois de alrededor de 10 cm. En este caso, sin embargo, los coeficientes de Manning resultaron muy semejantes a los obtenidos para condiciones sin hielo. Esto puede atribuirse a una condición muy suave de la cara inferior, y al hecho de que la cubierta no alcanzó a completarse durante este período. En consecuencia, el ensayo no se consideró adecuado para el propósito de los estudios.

FUERZAS SOBRE LA CAPA DE HIELO

Estas fuerzas pueden clasificarse en: empuje sobre el borde de aguas arriba, esfuerzos térmicos, componentes del peso en la dirección longitudinal, arrastre del viento y arrastre del agua. El empuje sobre el borde de aguas arriba y la componente del peso son ciertamente despreciables para el caso en estudio y se llegó a la conclusión de que los esfuerzos térmicos no tendrían importancia después de abierta la vía navegable.

Fuerza del Viento. La fuerza de arrastre del viento se calculó usando una distribución logarítmica de velocidades en el estrato límite, supuesto completamente turbulento (4 pág. 202) (8). La Fig. 4 presenta un diagrama de las velocidades del viento, que se basan en el valor normal para una elevación de 10 m sobre la cubierta:

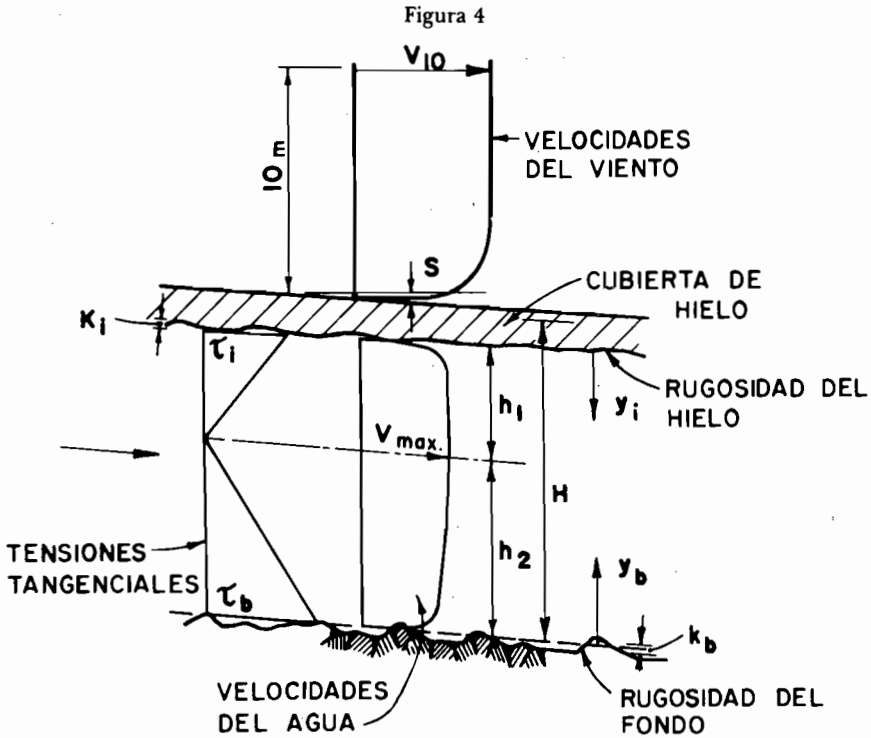


Figura 4
 Velocidades y tensiones tangenciales

$$V_{10} = 5.75 V_* \log \frac{30 y}{k_i} \tag{1}$$

en que la V_{10} es la velocidad normal a 10 m de altura, $V_* = \sqrt{\tau/\rho_a}$ es la velocidad de arrastre, τ es el arrastre, ρ_a es la densidad del aire, que se supuso constante e igual a su valor a 0 grados centígrados, y k_i es un parámetro de aspereza del hielo expresado por su altura equivalente. Se obtiene el valor de arrastre del viento reemplazando la velocidad de arrastre en la Ec. (1), que, para el caso en estudio, se supuso soplando a 50 millas por hora (80 km/h), con lo que se obtuvo una fuerza de 0.13 kg/m². Para estos estudios se supuso también que el viento-soplaría a lo largo del río. Esta es una hipótesis plausible, dada la menor rugosidad de la cubierta con respecto a las tierras aledañas.

Fuerza del Agua. La Fig. 4 presenta esquemáticamente la distribución de esfuerzos tangenciales en el agua, los que producen arrastres diferentes en el fondo y en la cubierta de hielo, de acuerdo con sus rugosidades

respectivas. Las velocidades pueden aproximarse por dos curvas logarítmicas, cuyas ordenadas se toman desde la capa de hielo y desde el fondo. La velocidad máxima se encuentra en la intersección de ambas curvas, donde el esfuerzo tangencial es nulo.

Los arrastres para cada límite se estiman suponiendo un canal de ancho infinito:

$$V_{*i} = \sqrt{gh_1 S^1} \quad V_{*b} = \sqrt{gh_2 S^1} \quad (2)$$

en la que V_{*i} y V_{*b} son respectivamente las velocidades de fricción para el hielo y para el fondo y S es la pendiente hidráulica. Las superficies del hielo y del fondo pueden considerarse hidrodinámicamente ásperas, dados los altos números de Reynolds del Flujo.

Se obtiene la expresión siguiente, igualando las velocidades obtenidas con ambas curvas logarítmicas para su punto de intersección:

$$\sqrt{gh_1 S^1} \log \frac{30h_1}{k_i} - \sqrt{g(H-h_1) S^1} \log \frac{30(H-h_1)}{k_b} = 0 \quad (3)$$

en la que k_i y k_b son respectivamente las rugosidades del hielo y del fondo. En la literatura rusa⁶ se presenta una ecuación semejante a la Ec. (3), aunque se usan expresiones ligeramente diferentes para las distribuciones logarítmicas de velocidades.

Las alturas de aspereza pueden calcularse, de acuerdo con estudios realizados en el río Mississippi (4, p. 206), con las expresiones siguientes:

$$k_i = (n_i/0.03)^6; \quad k_b = (n_b/0.03)^6 \quad (4)$$

en la que n es el coeficiente de Manning y las alturas se dan en pies.

Las ecuaciones (3) y (4) tienen seis variables hidráulicas: H , la profundidad promedio del agua, que se conoce de acuerdo con la batimetría del río; S , la pendiente hidráulica, que se ha calculado con el modelo hidráulico; n_b , el coeficiente de Manning del fondo, que se ha calculado con los estudios en régimen libre; y h_1 y n_i , que son incógnitas.

Se puede obtener otra ecuación en las incógnitas, estableciendo que el caudal total del río es igual a la suma de los caudales para las dos curvas de distribución de velocidades:

$$Q/BH = \frac{\sqrt{S^1}}{n} H^{2/3} = \frac{\sqrt{S^1}}{n_i} H^{2/3} (N n_b^{5/3} + n_i^{5/3}) \quad (5)$$

en la que

- B = ancho promedio de la sección.
 n = coeficiente de Manning equivalente para la sección con cubierta de hielo.
 n_i = coeficiente de Manning para el hielo.
 N = n_i/n_b
 n_b = coeficiente de Manning del fondo
 n_b = h_2/H
 n_i = h_1/H

Se obtiene un sistema de dos ecuaciones con dos incógnitas, combinando las ecuaciones (3), (4) y (5), en las que se elimina la pendiente. Estas se resolvieron con un sencillo programa de iteración.

El Cuadro 2 presenta los coeficientes de Manning y las profundidades de esfuerzo tangencial nulo calculados para las condiciones del 13 de enero de 1973 a las 24.00 horas.

COEFICIENTES DE MANNING Y PROFUNDIDADES DE ESFUERZO TANGENCIAL
 NULO
 (13 de enero de 1973, 2 400 horas)

| Nudo | Ubicación | Profundidad H(m) | Coeficiente de Manning | | | h_1 (m) |
|------|----------------|---------------------|------------------------|-------|-------|--------------|
| | | | Equivalente | Fondo | Hielo | |
| 3 | Kingston | 19.2 | 0.034 | 0.034 | 0.007 | 3.7 |
| 9 | Alexandria Bay | 40.3 | 0.034 | 0.034 | 0.008 | 8.8 |
| 14 | Ogdensburg | 23.2 | 0.034 | 0.032 | 0.010 | 5.8 |
| 15 | Chimney Point | 12.2. | 0.044 | 0.032 | 0.023 | 4.9 |
| 18 | Galop Island | 11.6 | 0.040 | 0.032 | 0.018 | 4.9 |
| 24 | Presa Iroquois | 11.6 | 0.034 | 0.026 | 0.017 | 4.9 |
| 29 | Morrisburg | 11.3 | 0.038 | 0.026 | 0.022 | 5.2 |
| 37 | Croil Islands | 16.5 | 0.038 | 0.026 | 0.022 | 7.6 |

Puede verse que los coeficientes equivalentes de Manning calculados para los tramos superiores son iguales a los calculados para condiciones de flujo libre de hielo. Esto indica que la superficie del hielo era muy lisa. De acuerdo con las ecuaciones usadas, esta igualdad no conduce necesariamente a un coeficiente n_i igual a cero.

El paso siguiente en los estudios fue la comparación con valores encon-

trados en la literatura de los coeficientes encontrados para la zona de mayor interés en este estudio que era el tramo de Ogdensburg a Iroquois, donde se despliegan las barreras actuales. Por ejemplo, R. Beccat y B. Michel (3) calcularon estos coeficientes para el canal de Beauharnois (Canadá) y encontraron valores de n_i de 0.011 y 0.020 para cubierta formada por trozos de hielo, respectivamente, con y sin hielo granular (frazil) adherido por debajo de la misma. Pariset, Hausser y Gagnon (7) encontraron valores para el San Lorenzo en Montreal y en el canal de Beauharnois de alrededor de 0.04 a 0.03 para el hielo en su estado inicial y 0.029 a 0.022 para una cubierta madura.

Con la información de los coeficientes de Manning para el hielo se puede estimar el arrastre del agua con la expresión:

$$\tau_1 = \gamma h_1 S \quad (6)$$

en la que τ_1 = arrastre

γ = peso específico del agua

h_1 = como antes, la profundidad del esfuerzo tangencial nulo.

El Cuadro 3 muestra las fuerzas de arrastre calculadas en la hipótesis de que el viento sople hacia aguas abajo.

CUADRO 3
FUERZAS DE ARRASTRE SOBRE EL HIELO

| Vínculo | Ubicación | S | h_1 (m) | Arrastre (kg/m ²) | | |
|---------|----------------|----------------------|--------------|-------------------------------|-----------------------|-----------------------|
| | | | | Agua | Viento | Total |
| 13-14 | Ogdensburg | 2.2×10^{-5} | 5.8 | 1.27×10^{-2} | 12.7×10^{-2} | 14.0×10^{-2} |
| 18-20 | Galop (S) | 6.0×10^{-5} | 4.0 | 23.9×10^{-2} | 12.7×10^{-2} | 36.6×10^{-2} |
| 17-18 | Galop (S) | 2.9×10^{-5} | 4.0 | 11.2×10^{-2} | 12.7×10^{-2} | 23.9×10^{-2} |
| 15-17 | Galop (arriba) | 8.7×10^{-5} | 4.9 | 42.5×10^{-2} | 12.7×10^{-2} | 55.2×10^{-2} |
| 16-19 | Galop (N) | 7.1×10^{-5} | 4.0 | 27.8×10^{-2} | 12.7×10^{-2} | 40.5×10^{-2} |
| 15-16 | Chimney Point | 1.3×10^{-5} | 4.9 | 7.81×10^{-2} | 12.7×10^{-2} | 20.5×10^{-2} |
| 141-15 | Ogdensburg | 1.9×10^{-5} | 4.9 | 9.28×10^{-2} | 12.7×10^{-2} | 22.0×10^{-2} |

Puede verse que el arrastre del viento es en general del mismo orden de magnitud que el del agua.

ESTUDIO DE LOS ESFUERZOS SOBRE LAS BARRERAS DE HIELO

Las barreras constituyen límites para la cubierta de hielo y reciben las

resultantes de los esfuerzos sobre el hielo. Los estudios comprendieron varios análisis expeditivos con el uso de fórmulas simplificadas y posteriormente se recurrió a dos modelos en elementos finitos en los que se consideró la cubierta como un cuerpo bidimensional sin flexión, dado que todos los esfuerzos normales a la misma quedan equilibrados por la flotación. Para este estudio se supuso que la fuerza de arrastre combinada del agua y del viento actuaba como carga paralela al plano de los elementos y se calcularon los esfuerzos principales en la cubierta, suponiendo parámetros elásticos obtenidos en la bibliografía especializada.

Los esfuerzos paralelos al canal y próximos a las barreras se integraron para obtener las sollicitaciones sobre las mismas. Así, se pudo comparar la fuerza resultante para condiciones actuales y las que resultarían si se abriera el canal navegable en la cubierta. Pudo comprobarse que el aumento de los esfuerzos sobre las barreras sería moderado.

La Fig. 5 muestra una sección del modelo de elementos finitos y la Fig. 6 la distribución de los esfuerzos principales calculados para condiciones actuales. La franja grisada en la red de elementos finitos representa el canal propuesto en la cubierta de hielo, cuya simulación se condujo suponiendo que los bordes del mismo quedaban liberados.

RECONOCIMIENTOS

Este artículo se basa en dos informes inéditos de la firma Tippetts-Abbott-McCarthy-Stratton (*TAMS*) presentados en 1972 y 1973 a la Saint Lawrence Seaway Development Corporation, una entidad dependiente del Departamento de Transportes de los Estados Unidos. El autor estuvo a cargo del grupo de estudios. Armando F. Balloffet desarrolló el programa *LATIS* en colaboración con el autor. Anthony Hurst participó en los estudios referentes al hielo y sus observaciones de campo. Hans Teetlaus tuvo a su cargo la formulación del modelo en elementos finitos y José Gabriel Monge colaboró en la formulación del modelo hidráulico.

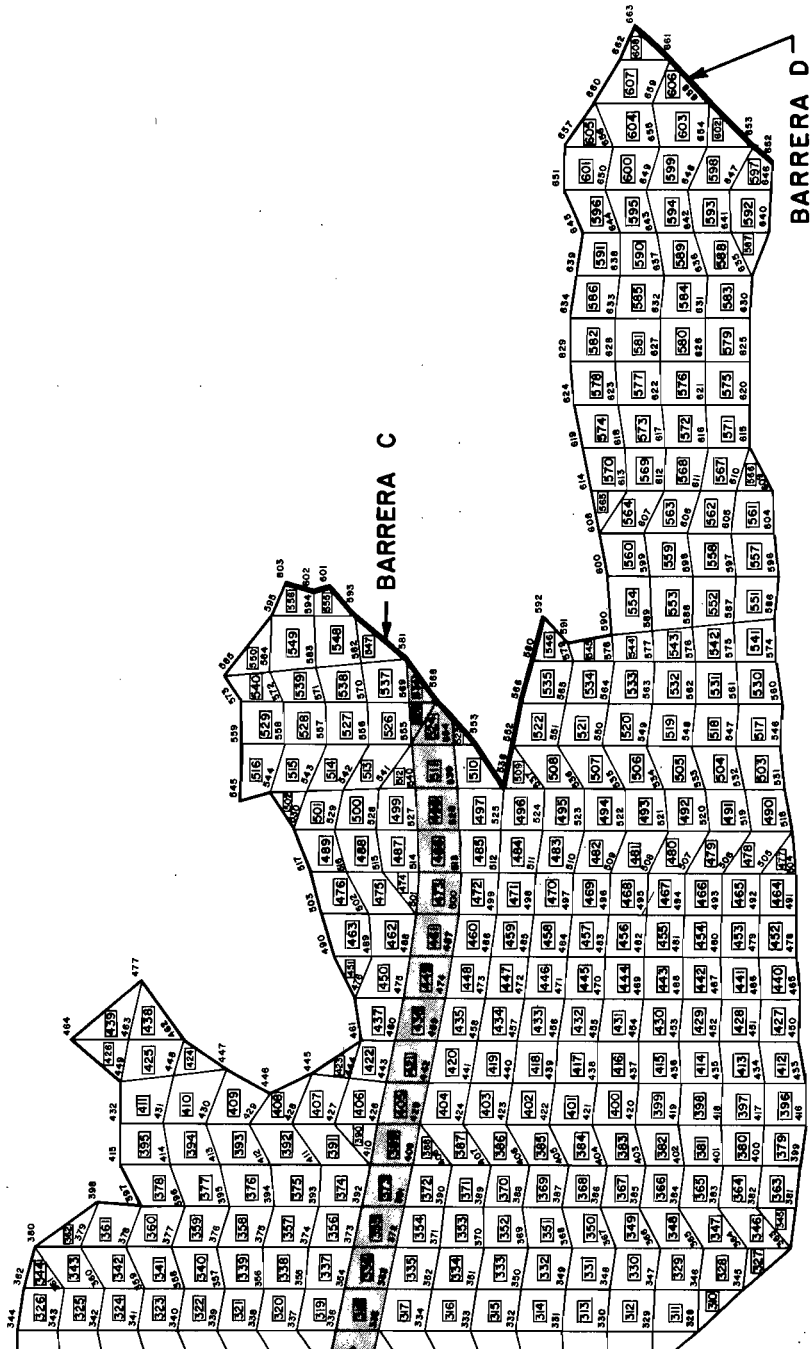
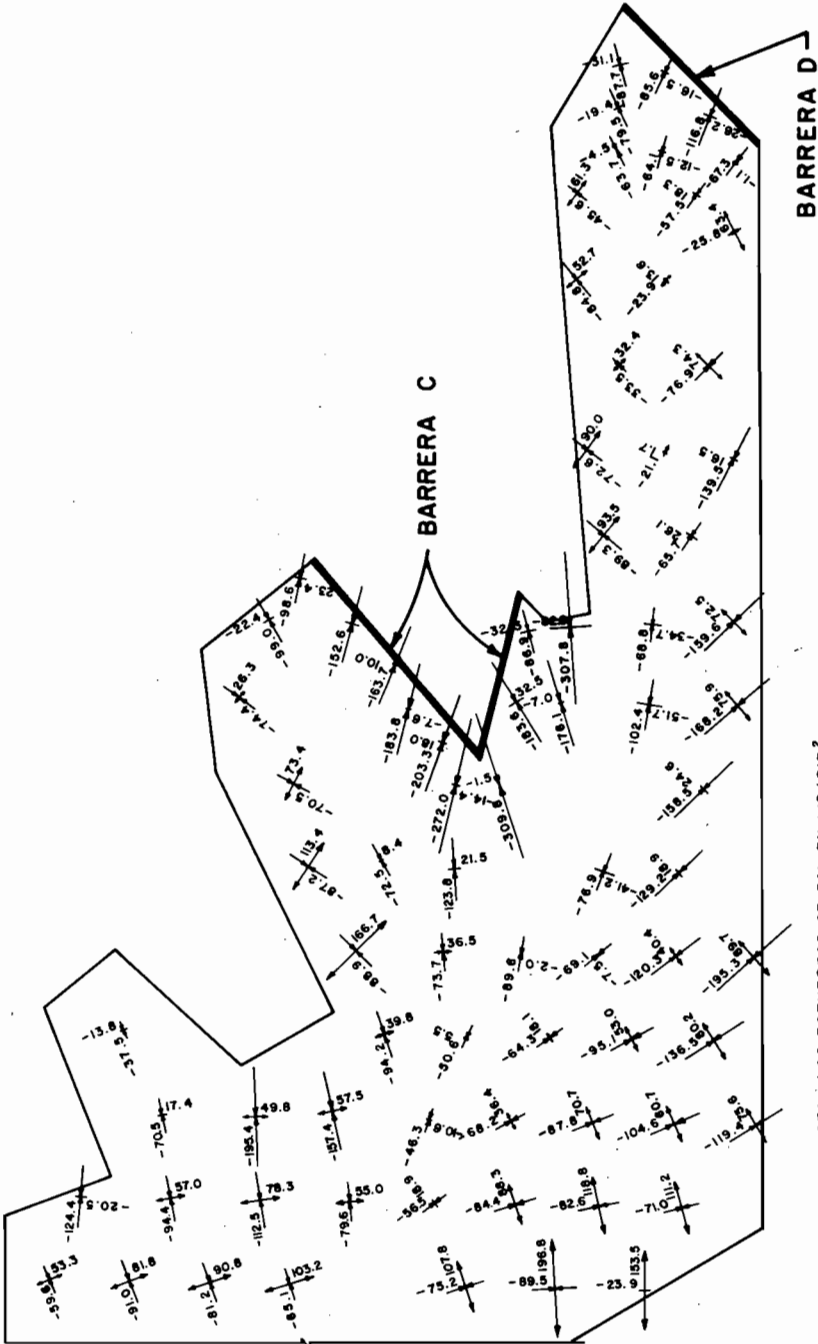


Figura 5
Mapa parcial del Modelo en Elementos Finitos



NOTA: LOS ESFUERZOS SE DAN EN LIB/PIE 2
LOS SIGNOS NEGATIVOS CORRESPONDEN
A ESFUERZOS DE COMPRESION.

Figura 6
Figura 6. Distribución de Esfuerzos Principales

REFERENCIAS BIBLIOGRÁFICAS

- ¹ BALLOFFET, A., COLE, E. Y BALLOFFET A.F., *Dam Collapse Wave in a River*, Proc. ASCE, Mayo 1974, No. 10523, HY5.
- ² BALLOFFET, A., Y SCHEFFLER, M.L., *Numerical Analysis of the Teton Dam Failure Flood*, Journal of Hydraulic Research, 20, 1982; No. 4.
- ³ BECCAT, R. Y MICHEL, B., *Thrust Exerted on a Retaining Structure by Unconsolidated Ice Covers*, Proceedings of the Eighth Congress, Montreal, International Association for Hydraulic Research, 11-SI-1, 1959.
- ⁴ CHOW, V.T., *Open Channel Hydraulics*, McGraw-Hill Book Co., 1959.
- ⁵ CUNGE, J.A., HOLLY, JR., F.M., VERWEY, A., *Practical Aspects of Computational Hydraulics*, Pitman, 1980, p. 85.
- ⁶ PANFILOV, D.F., *Hydraulic Computations of Water Flow Under Moving Ice*. Traducido de *Gidrotekhnicheskoe Stroitel'stvo*, No. 4, pp. 30-32, abril de 1969.
- ⁷ PARISET, E., HAUSSEY, R., Y GAGNON, A., *Formation of Ice Covers and Ice Jams in Rivers*, Proceedings ASCE, Journal of the Hydraulics Division, HY6, nov. 1966.
- ⁸ SCHLICHTING, H., *Boundary-Layer Theory*, Handbook of Fluid Mechanics Ed. Streeter, McGraw-Hill Book Co., Capítulo 9, 1961.